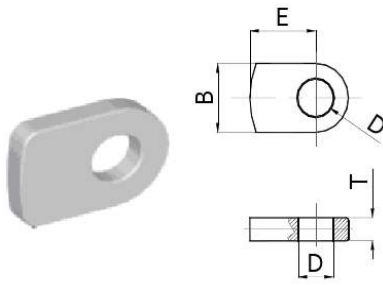


Gasdruckfeder Typ	Anschlusssteil	Beschreibung			
6/15	AST1	angeschweißt	-	Gelenkauge	
	AST2	anschraubbar	M6	Gelenkauge	
	AST3	anschraubbar	M6		
	AST4	anschraubbar	M6		
	AST5	anschraubbar	M6	Gabelköpfe ohne Federbolzen	
	AST6	anschraubbar	M5		
	AST7	anschraubbar	M6	Kugelpfannen (Plastik)	
	AST8	anschraubbar	M5	Kugelpfannen	
	AST9	anschraubbar	M5	Winkelgelenke	
8/18	AST10	angeschweißt	-	Gelenkauge	
	AST3	anschraubbar	M6	Gelenkauge	
	AST4	anschraubbar	M6		
	AST11	anschraubbar	M8	Gabelköpfe ohne Federbolzen	
	AST5	anschraubbar	M6		
	AST12	anschraubbar	M6	Kugelpfannen (Plastik)	
	AST13	anschraubbar	M6	Kugelpfannen	
AST14	anschraubbar	M6	Winkelgelenke		
10/22	AST3	angeschweißt	-	Gelenkauge	
	AST15	anschraubbar	M8	Gelenkauge	
	AST16	anschraubbar	M8		
	AST11	anschraubbar	M8	Gabelköpfe ohne Federbolzen	
	AST17	anschraubbar	M10		
	AST18	anschraubbar	M8	Kugelpfannen (Plastik)	
	AST19	anschraubbar	M8	Kugelpfannen	
AST20	anschraubbar	M8	Winkelgelenke		
14/28	AST21	anschraubbar	M10	Gelenkauge	
	AST22	anschraubbar	M10		
	AST23	anschraubbar	M10		
	AST17	anschraubbar	M10	Gabelköpfe ohne Federbolzen	
	AST24	anschraubbar	M10	Kugelpfannen	
	AST25	anschraubbar	M10	Winkelgelenke	

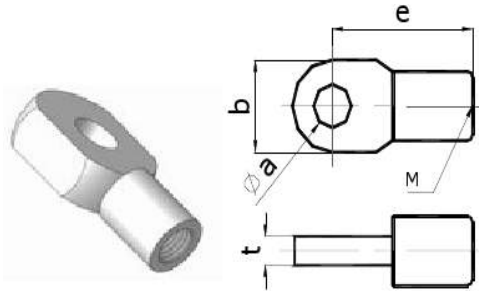
Gelenkauge, angeschweißt



Material: 11S Mn Pb 30K (SAE 12L14)
 Schutzlack: verzinkt und mit gelb, weiß oder schwarz passiviert

Artikelnr.	D (+0,2)	E	B	T
AST1	6,1	13	13	3
AST10	8,1	15	15	5

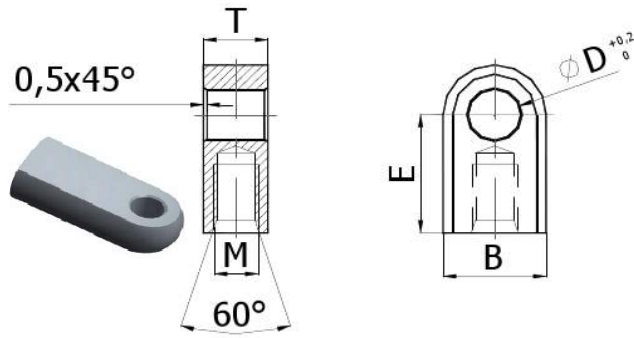
Gelenkauge abschraubbar



Material: 11S Mn Pb 30K (SAE 12L14)
 Schutzlack: verzinkt und mit gelb, weiß oder schwarz passiviert

Artikelnr.	a	M	e	b	t
AST2	6,2	M6	20	15	3
AST3	8,2	M6	22	15	5
AST15	8,2	M8	22	15	5

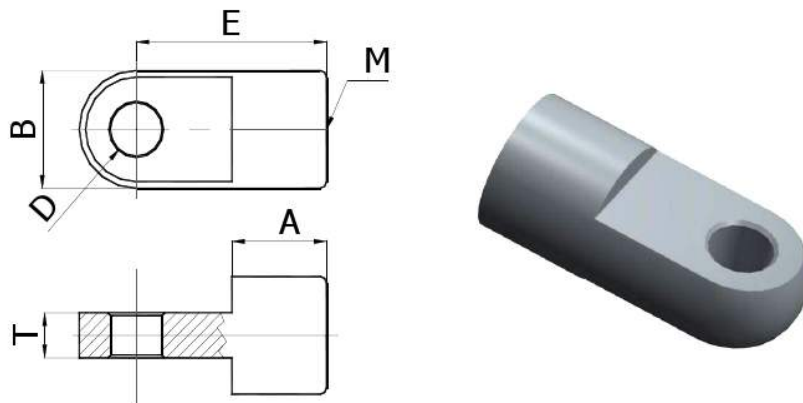
Gelenkauge abschraubbar



Material: 11S Mn Pb 30K (SAE 12L14)
 Schutzlack: verzinkt und mit gelb, weiß oder schwarz passiviert

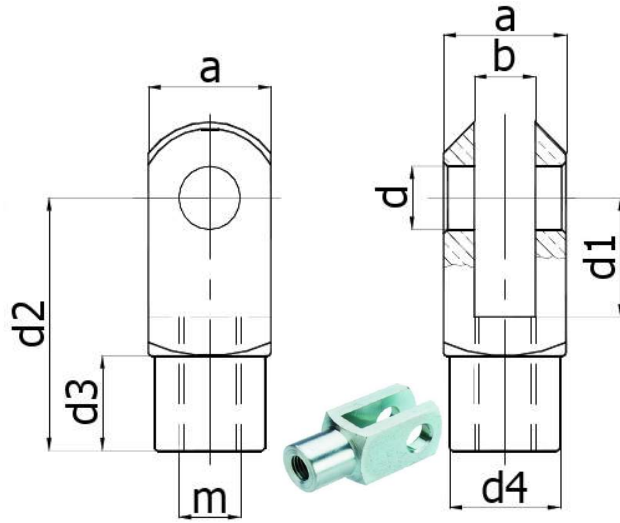
Artikelnr.	D (+0,2)	T (+0,2)	M	E	B
AST4	8,1	10	M6	19	16
AST16	8,1	10	M8	16	16
AST21	8,1	12	M10	20	16

Gelenkauge abschraubbar



Artikelnr.	D (+0,2)	E	M	T	B	A
AST22	10,1	22	M10	12	20	10
AST23	8,1	30	M10	10	18	15

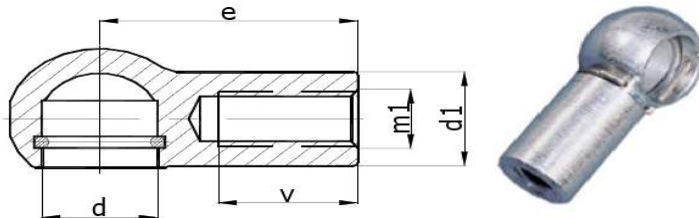
Gabelköpfe ohne Federbolzen



Standard: 71752
 Material: 11S Mn Pb 30K (SAE 12L14)
 Schutzlack: verzinkt und mit gelb, weiß oder schwarz passiviert

Artikelnr.	M 6H	a	d H9	b	d2	d4	d3	d1	m 6H	weight (g)
AST5	6x24	12	6	6	36	10	9	24	M 6	20
AST6	5X10	10	5	5	20	9	7,5	10	M 5	9
AST11	8x16	16	8	8	32	14	12	16	M 8	36
AST17	10x20	20	10	10	40	18	15	20	M 10	72

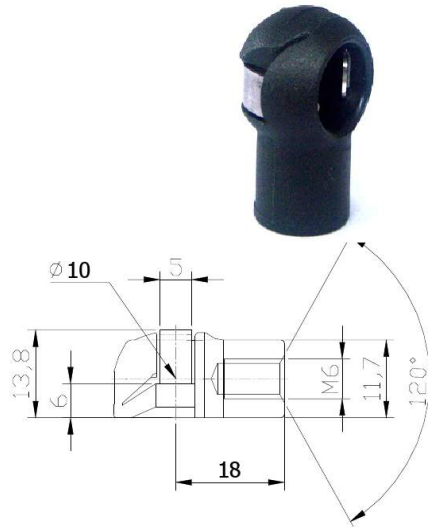
Kugelpfannen, rostfrei



Standard: 71805
 Material: 11S Mn Pb 30K (SAE 12L14)
 Schutzlack: verzinkt und mit gelb, weiß oder schwarz passiviert

Artikelnr.	d	m1	e	v	d1	weight (g)
AST8	Ø8	M5	22	10,2	8	9,0
AST13	Ø10	M6	25	11,5	10	14,2
AST19	Ø13	M8	30	14,0	13	29,0
AST24	Ø16	M10	35	15,5	16	57,0

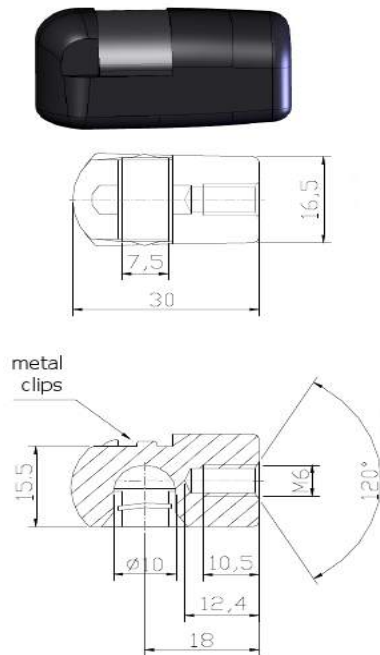
Kugelfannen aus Plastik



Material: PA66 GF30
 Farbe: schwarz

Artikelnr. AST7

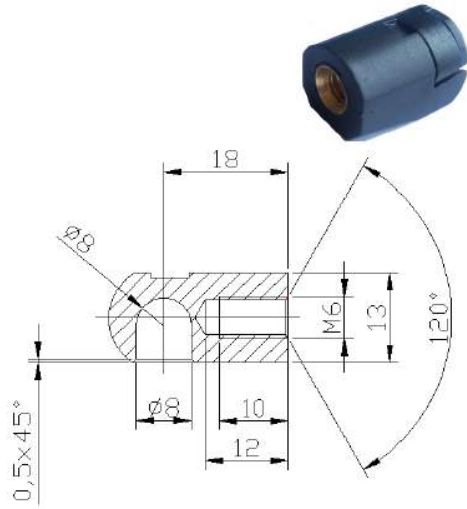
Kugelfannen aus Plastik



Material: PA66 GF30
 Farbe: schwarz

Artikelnr. AST12

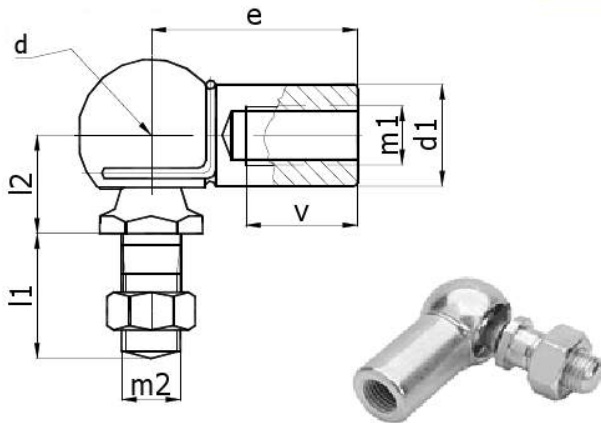
Kugelfannen aus Plastik



Material: PA66 GF30
 Farbe: schwarz

Artikelnr. AST18

Winkelgelenke



Standard: 71802
 Material: 11S Mn Pb 30K (SAE 12L14)
 Schutzlack: verzinkt und mit gelb, weiß oder schwarz passiviert

Artikelnr.	d	m1	m ²	l1	l2	d1	e	v	sw	weight (g)
AST9	Ø8	M5	M5	10	9	8,0	22	10,2	8	15,2
AST14	Ø10	M6	M6	13	11	10	25	11,5	10	25,2
AST20	Ø13	M8	M8	16	13	13	30	14	13	53,1
AST25	Ø16	M10	M10	19	16	16	35	15,5	17	103,8